

Fecha:			
Nombre del Cliente:			
Nombre de la Empresa:			
Dirección:			
Ciudad:		Estado:	
País:		Código Postal:	
Teléfono:	()	Fax:	()
Correo Electrónico:			
Dirección de Entrega (si es diferente)			

Tipo de Maquinaria	(1) Cargadoras con Pistas de Acero (2) Miniexcavadoras (3) Cargadoras de Dirección Deslizante (4) Otros
Marca de la Máquina:	
Modelo de la Máquina:	
Ancho de la Pista (mm) - "B":	
Distancia entre Pasadores de la Pista (mm) - "A":	
Número de Eslabones:	
Ancho de la Guía Interior (mm) - "D":	
Ancho de la Guía Exterior (mm) - "C":	
Tipo de Eslabón: Atornillable / Soldable	
Cantidad Total Requerida:	

IDENTIFICACIÓN DEL TAMAÑO DE LA PISTA DE ACERO

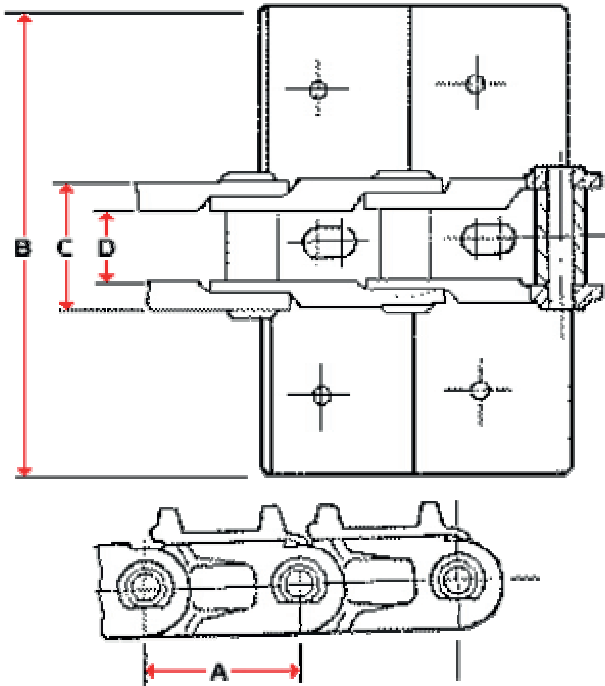
Ancho de la pista (mm) x Distancia entre pasadores (mm) x Ancho de la guía interior (mm) x número de eslabones ----- "B" x "A" x "D" x "número de eslabones"

A: _____mm (distancia entre pasadores)

B: _____mm (ancho de la pista)

C: _____mm (ancho de la guía exterior)

D: _____mm (ancho de la guía interior)



Uso exclusivo del vendedor de GTW	
Nombre del vendedor:	
Tamaño y tipo de pista de goma GTW:	
Peso unitario (kg/libra):	
Cargo unitario de flete:	
Cargo total de flete:	